



Vibration Resistant

NPN/PNP  
IP20



### 可選部件



STZ-014

### 可選部件



STZ-013



STZ-016



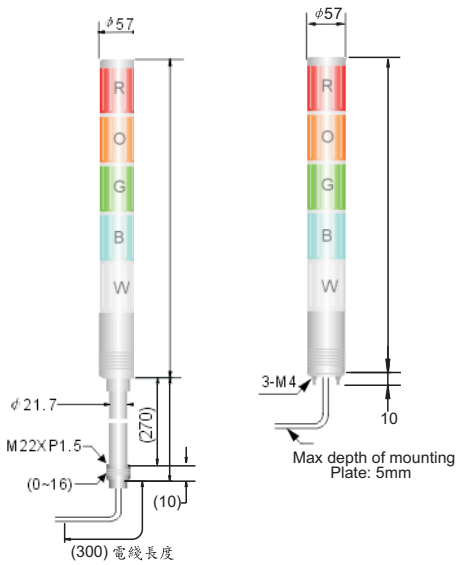
STZ-010



STZ-017

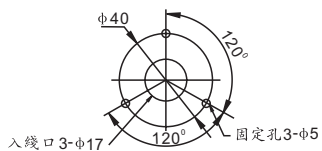


## 尺寸圖

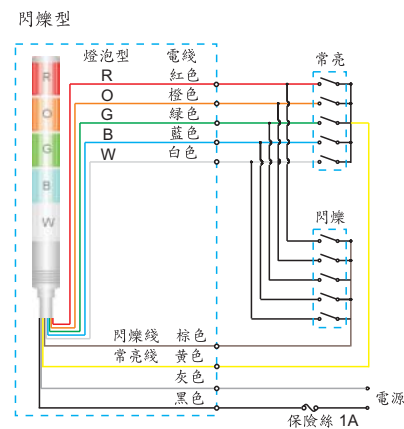
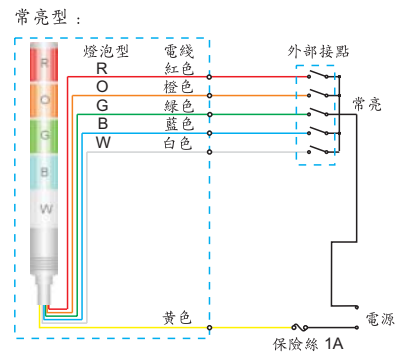


高度 (mm)
一層 : 160
二層 : 226
三層 : 292
四層 : 358
五層 : 424

高度 (mm)
一層 : 160
二層 : 226
三層 : 292
四層 : 358
五層 : 424



## 接綫圖



### 燈層顏色與電綫顏色對照

LED 型燈層顏色	電綫顏色
紅色	紅色
橙色	橙色
綠色	綠色
藍色	藍色
白色	白色

# 耐震多層式警示燈

光源：  
※

燈罩：  
※  
※  
※  
※  
※

※  
※

影響，閃爍式不能連接繼電器。

通過CSA & CE 認證，其CSA證書編號為：219967-143081。

屬常亮，常亮/閃爍型。

有帶杆、不帶杆，噴漆，噴漆帶杆類型供選擇，詳情請查閱選擇向導。

震動測試：頻率為10-55赫茲，振幅為0.5毫米，在Y軸方向測試40分鐘。

衝擊測試：加速度為500 m/s<sup>2</sup>（約50G），在Y軸方向測試三次。

## 類型

### 帶杆

燈層	工作電壓	燈泡規格	機種型號		電綫規格
			常亮帶蜂鳴器	常亮、閃爍帶蜂鳴器	
一層					
二層					電綫
三層					
四層					
五層					

### 不帶杆

燈層	工作電壓	燈泡規格	機種型號		電綫規格
			常亮帶蜂鳴器	常亮、閃爍帶蜂鳴器	
一層					
二層					電綫
三層					
四層					
五層					